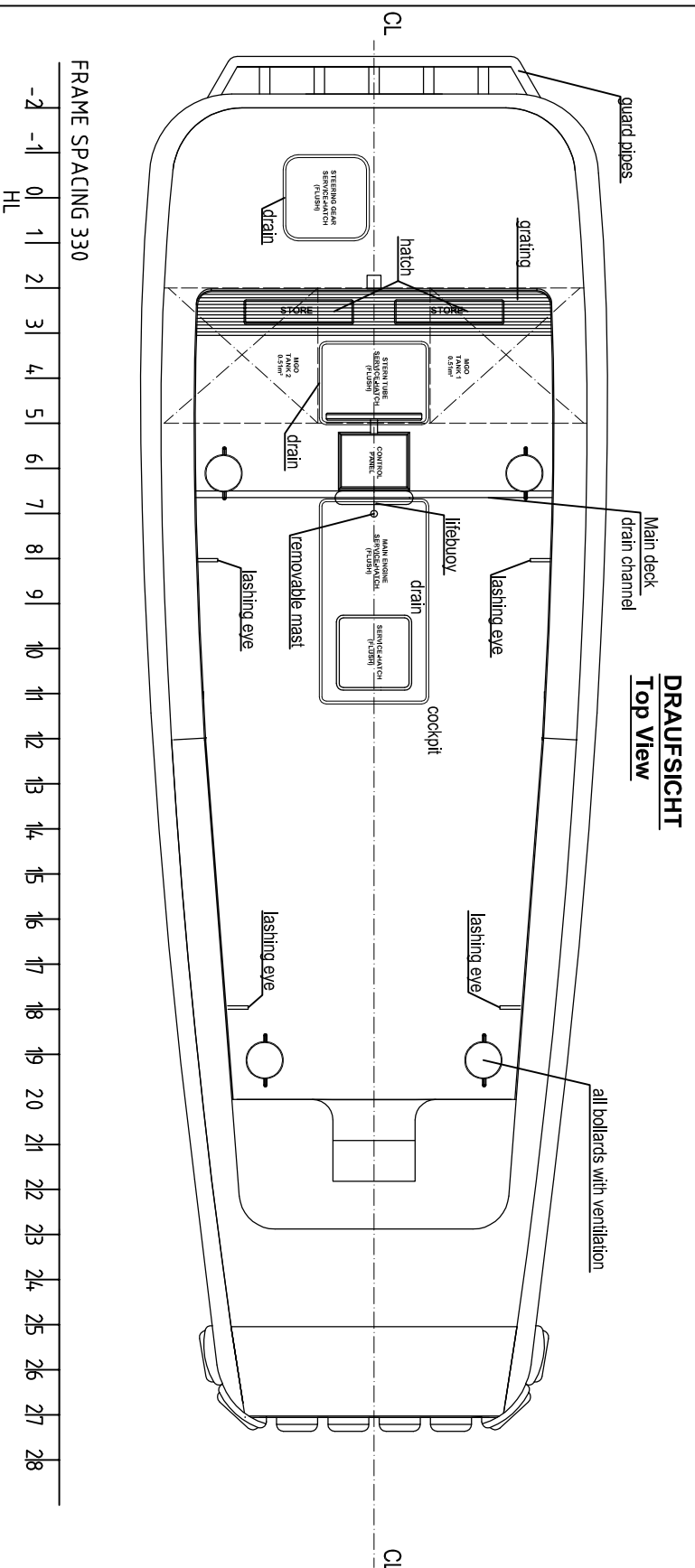
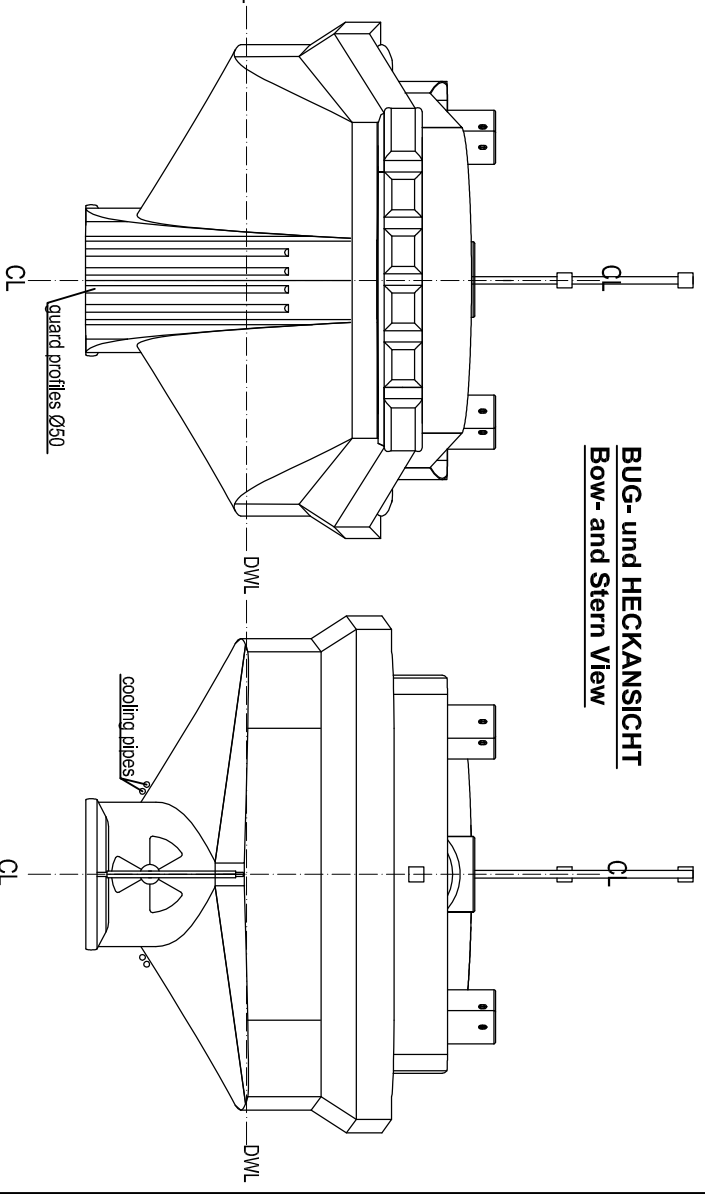
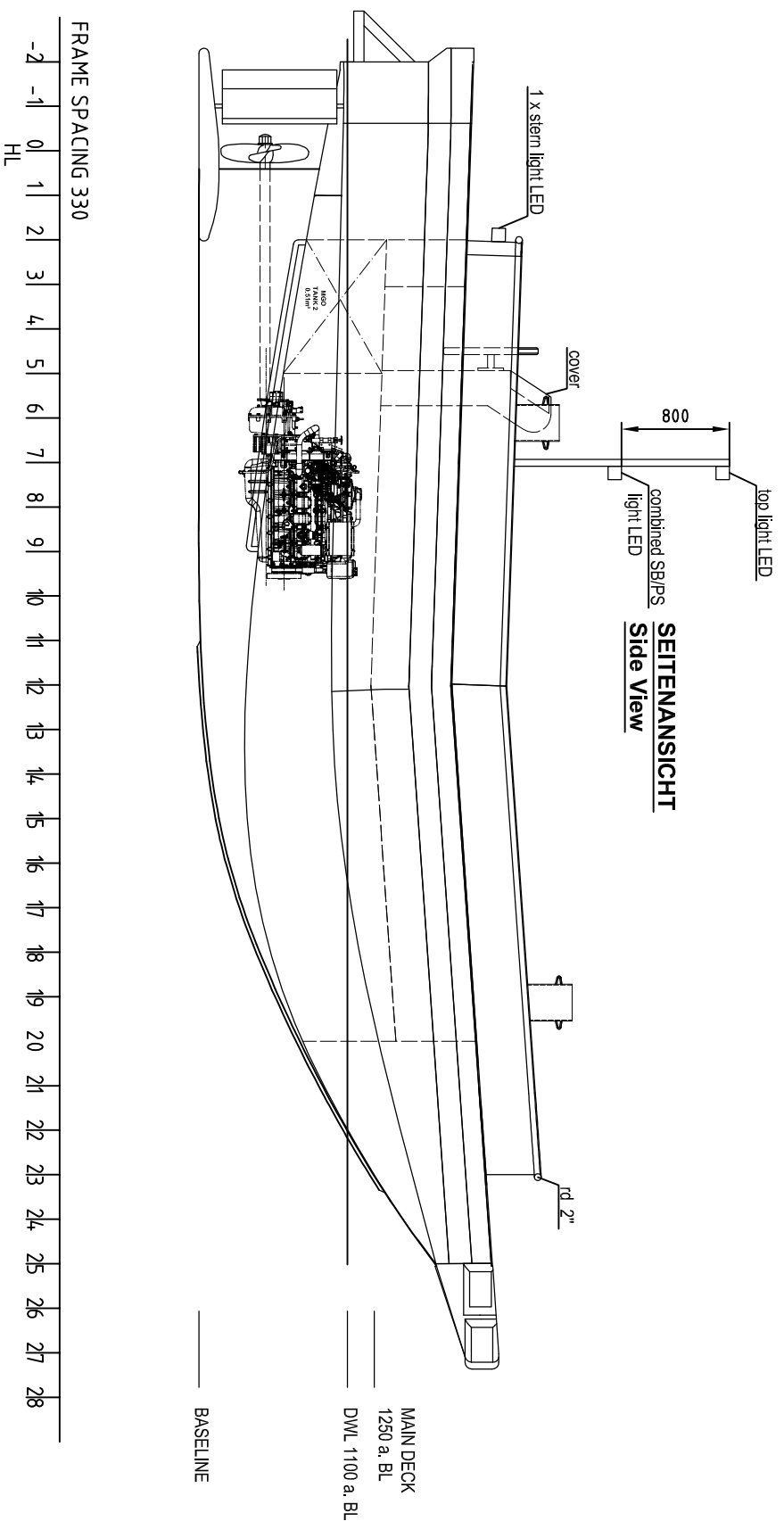


"NavWorker" (Makkerboot)



Main Particulars

Class: Workboat with L<10m	
Length o.A.:	9,85m
Breadth o.A.:	3,42m
Height Deck a. BL.: 1,28m	
Draught:	1,10m
Draught, max:	1,50m
Speed:	8,8kn
Navigation:	VHF with handheld LED navigation lights
Engine:	110 kW
Rudder:	high lift flap rudder

Index	Revision	Date	Name
D	for information	2012-06-18	CU
C	for information	2012-02-25	FW
B	for information	2012-01-16	FW
A	for information	2011-11-28	FW

NAVCONSULT

Am Südufer, 25541 Brunsbüttel, Germany

Project: NCO24-Nav Worker
"Makkerboot"

Illustration: General Arrangement
Generalplan

Object: FW
Drawn: FW
M.: 1:50

The reproduction, distribution and utilization of this document as well as the communication of its contents, also partly, to others without explicit authorization is prohibited. All rights reserved in the event of a patent, utility model or design.

Weitergabe sowie Vervielfältigung dieses Dokuments, Verwertung und Mitteilung seines Inhalts, auch auszugsweise, sind verboten, soweit nicht ausdrücklich gestattet. Zuwiderhandlungen verpflichten zu Schadensersatz. Alle Rechte für den Fall der Patent-, Gebrauchsmuster- oder Geschmackschutzrechtsverletzung vorbehalten.