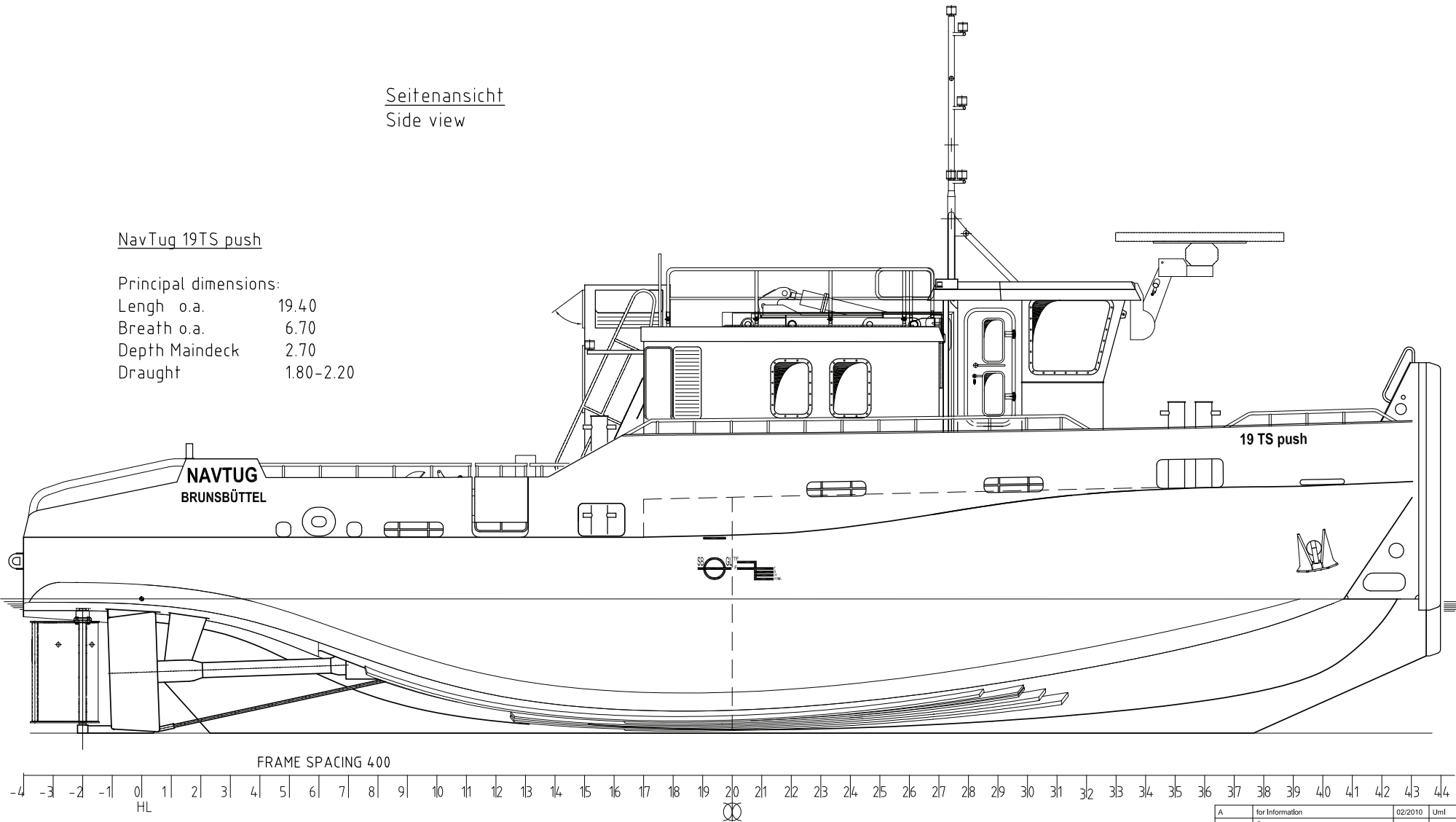


Seitenansicht  
Side view

NavTug 19TS push

Principal dimensions:  
 Lengh o.a. 19.40  
 Breath o.a. 6.70  
 Depth Maindeck 2.70  
 Draught 1.80-2.20

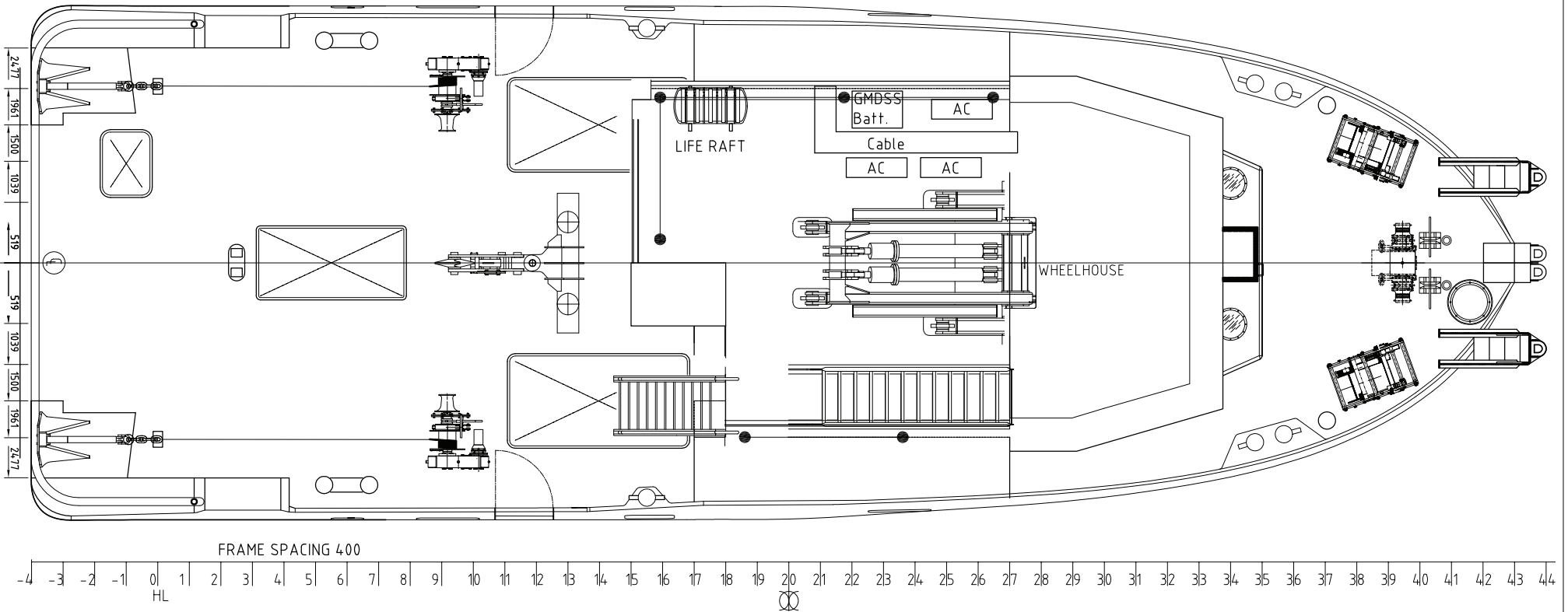


A	for Information	02/2010	Uml
Index	Änderung	Datum	Name
<b>NAVCONSULT</b>			
Am Südufer 25541 Brunsbüttel			
Project	NAV TUG 19TS push		
Darstellung:	Seitenansicht Side View		
Objekt Nr.:	Blatt Nr. 1/5		
Bearb./Datum:	Uml./2010	Gepr./Stf.	
M. 1150	Zeichungs-Nr. NC051-121-001		

Weitergabe sowie Vervielfältigung dieses Dokuments, Verwertung und Mitteilung seines Inhalts, auch auszugsweise, sind verboten, soweit nicht ausdrücklich gestattet. Zuwiderhandlungen verpflichten zu Schadenersatz. Alle Rechte für den Fall der Patente-, Gebrauchsmarken- oder Geschmackszeichenverletzung vorbehalten.

The reproduction, distribution and utilization of this document as well as the communication of its contents, also partly, is strictly prohibited. Offenders will be held liable for the payment of damages. All rights reserved in the event of the grant of a patent, utility model or design.

Draufsicht  
Top view



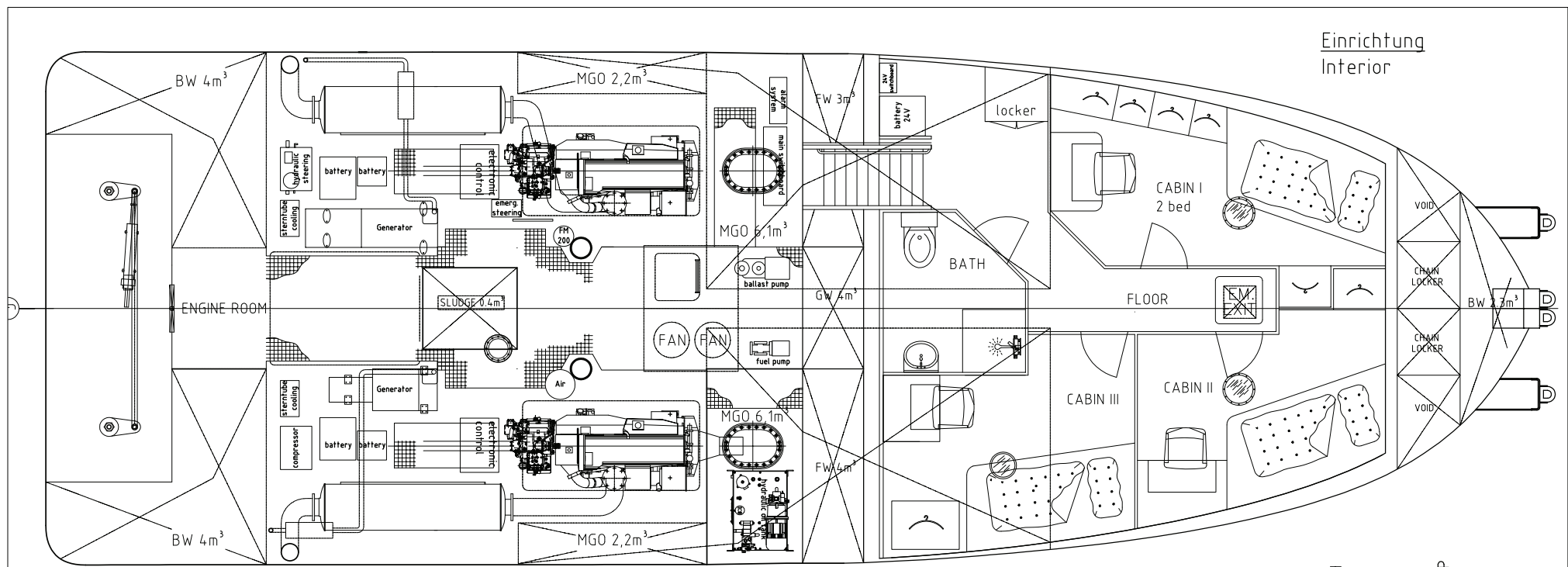
FRAME SPACING 400

Wiedergabe sowie Vervielfältigung dieses Dokuments, Verwertung und Verbreitung, selbst auszugsweise, sind verboten, soweit nicht ausdrücklich gestattet. Zuwiderhandlungen verpflichten zu Schadenersatz. Alle Rechte für den Fall der Patent-, Gebrauchsmuster- oder Geschmackschutzverletzung vorbehalten.

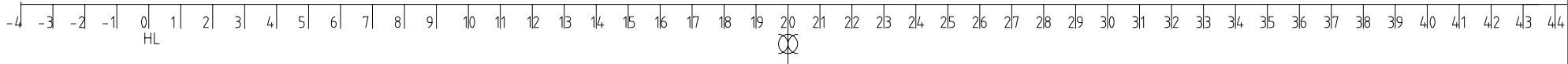
The reproduction, distribution and utilization of this document as well as the communication of its contents, also partly, is prohibited, unless expressly permitted. Offenders will be held liable for the payment of damages. All rights reserved in the event of the grant of a patent, utility model or design.

A	for Information	02/2010	Uml
Index	Änderung	Datum	Name
<b>NAVCONSULT</b>			
Am Südufer 25541 Brunsbüttel			
Project	NAVTUG 19TS push		
Darstellung:	Draufsicht Top View		
Objekt Nr:	Blatt Nr.: 2/5		
Bearb./Datum:	Uml./2010	Geprüft:	
M. 11 50	Zeichnungs-Nr.: NC051-121-001		

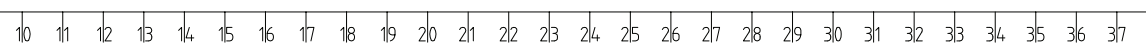
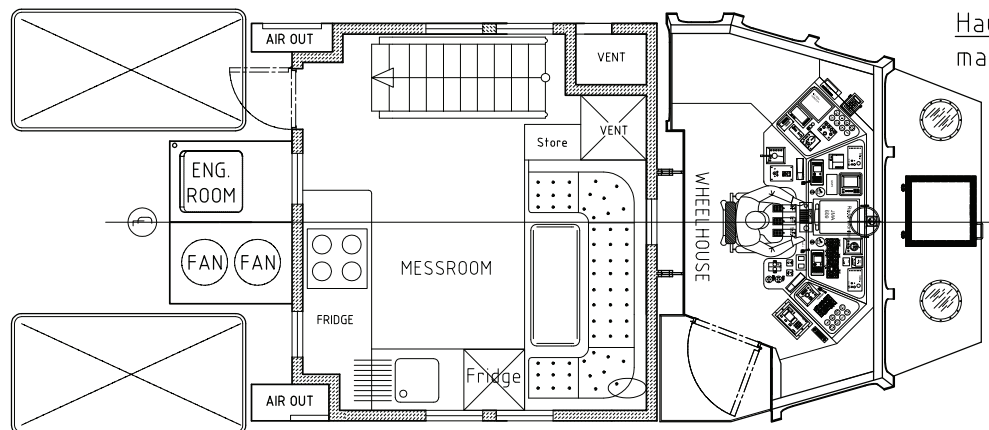
Einrichtung Interior



FRAME SPACING 400



Hauptdeck-Einrichtung  
main deck-interior

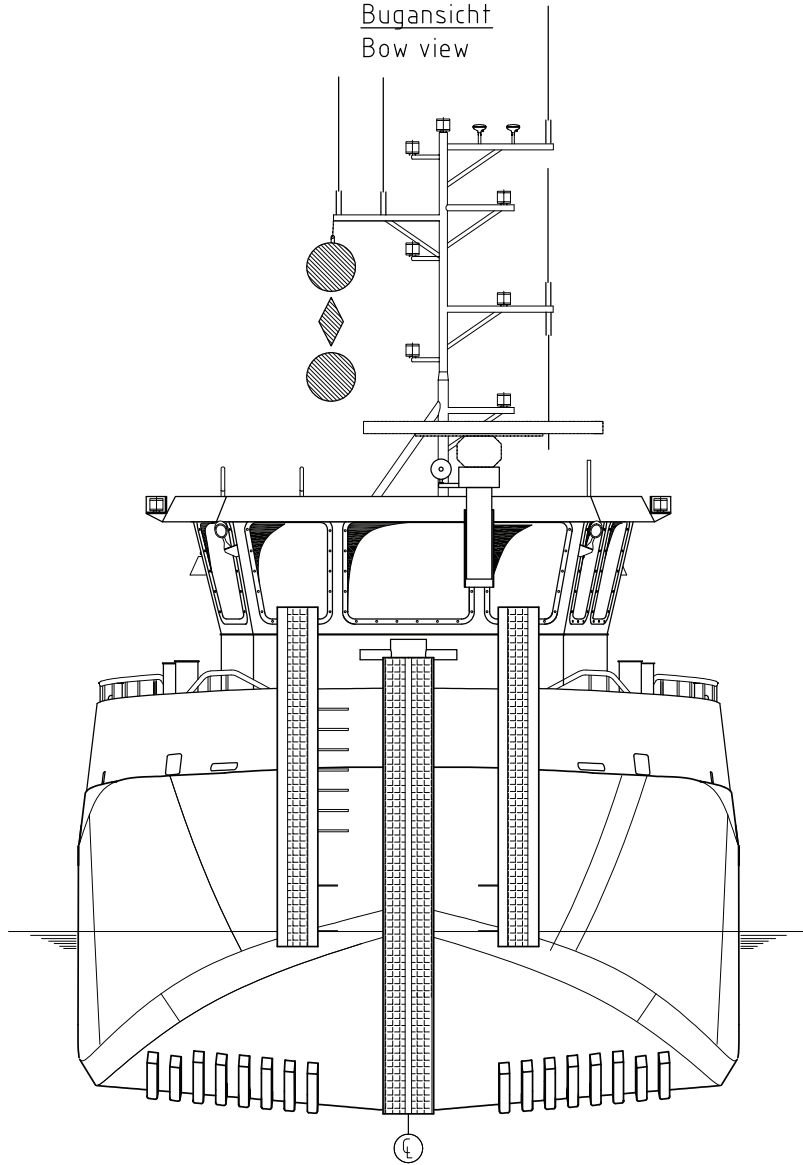


Wiedergabe sowie Verbreitung dieses Dokuments, Vervielfältigung und Verbreitung, soweit rechtlich zulässig, ist ohne schriftliche Genehmigung der Uml. 2010. Alle Rechte für den Fall der Patent-, Gebrauchsmuster- oder Geschmackschutzverletzung vorbehalten.

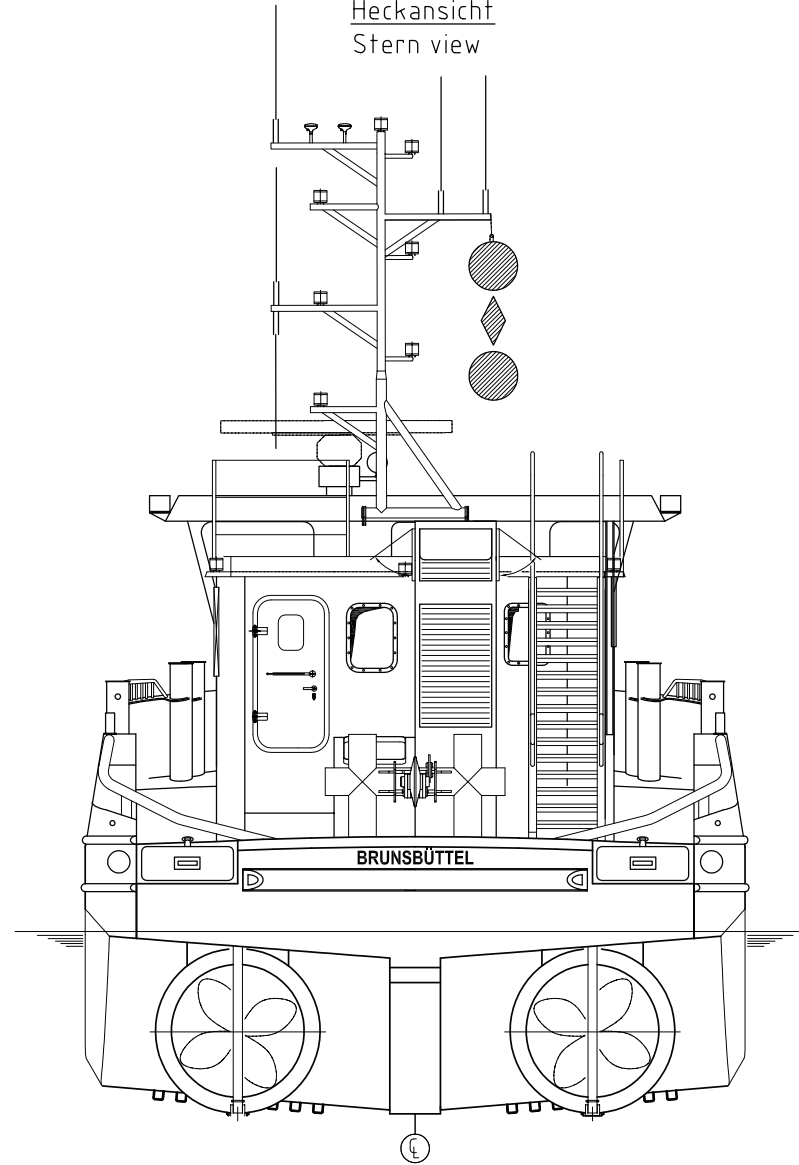
The reproduction, distribution and utilization of this document as well as the communication of its contents, also partly, to others without explicit written permission is prohibited. Offenders will be liable for the payment of damages. All rights reserved in the event of the grant of a patent, utility model or design.

A	for Information	02/2010	Uml
Index	Änderung	Datum	Name
<b>NAVCONSULT</b>			
Am Südufer 25541 Brunsbüttel			
Project	NAVUG 19TS push		
Darstellung:	Einrichtung Interior		
Objekt Nr.2	Blatt Nr.23/5		
Bearb./Datum: Uml./2010	Gepr./Glt:		
M. 1150	Zeichungs-Nr. NC051-121-001		

Bugansicht  
Bow view



Heckansicht  
Stern view

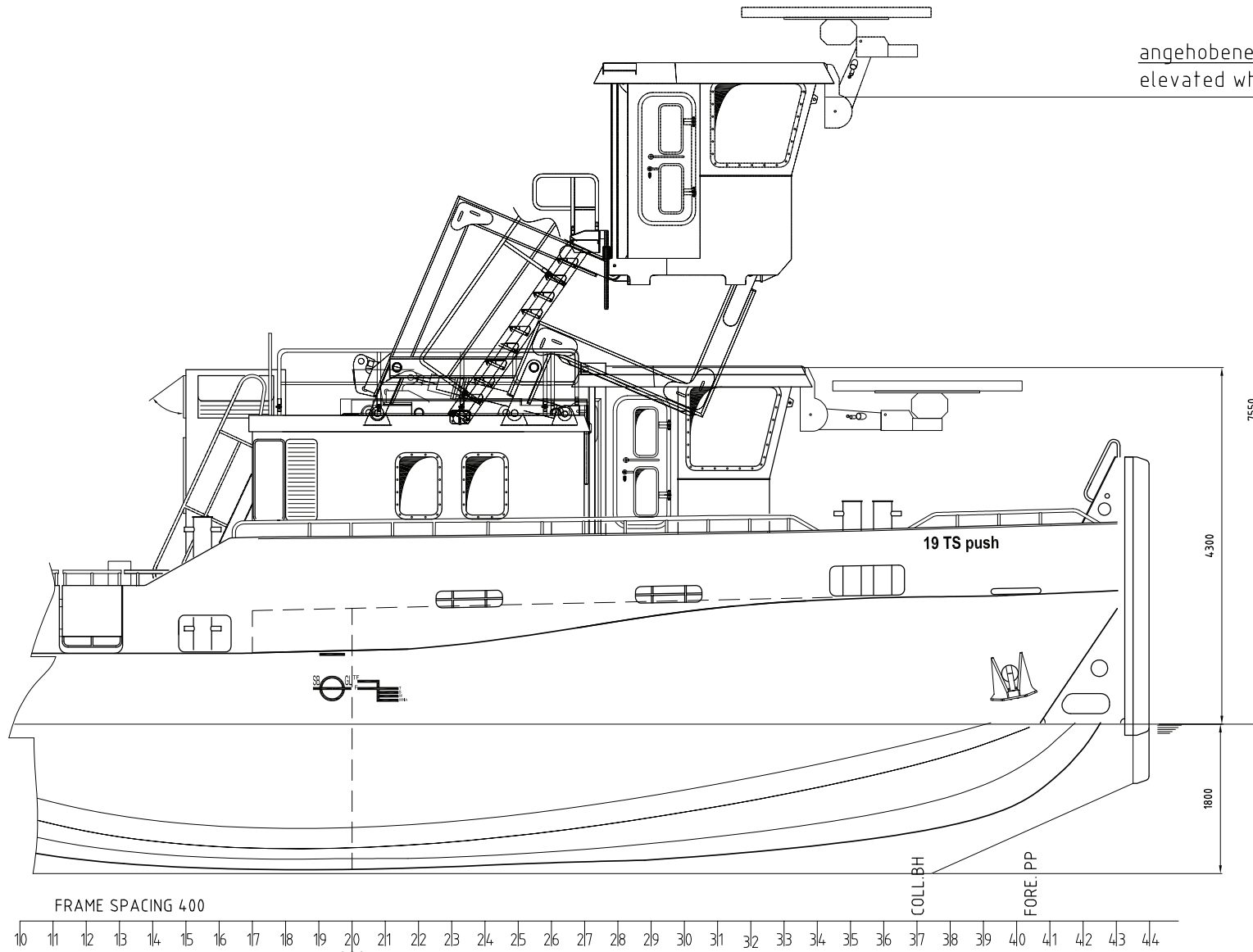


Weitergabe sowie Vervielfältigung dieses Dokuments,  
Verwertung und Verbreitung, selbst auszugsweise,  
ist verboten, soweit nicht ausdrücklich gestattet.  
Zustimmungen vorbehalten. © Schönermann.  
Alle Rechte für den Fall der Patente-, Gebrauchsmarken- oder  
Geschmacksmarkenschutz vorbehalten.

The reproduction, distribution and utilization of this document  
as well as the communication of its contents,  
also partly, to others without  
explicit authorization is prohibited.  
Offenders will be held liable for the payment of damages.  
All rights reserved in the event of the grant of a patent,  
utility model or design.

A	for Information	02/2010	Uml
Index	Änderung	Datum	Name
<b>NAVCONSULT</b>			
Am Südufer 25541 Brunsbüttel			
Project	NAVTUG 19TS push		
Darstellung:	Bug- und Heckansicht Bow and Stern View		
Objekt Nr.:	Blatt Nr.: 4/5		
Bearb./Datum:	Uml./2010	Geprüft:	
M. 11.50	Zeichnungs-Nr.: NC051-121-001		

angehobenes Steuerhaus  
elevated wheelhouse



FRAME SPACING 400

10 11 12 13 14 15 16 17 18 19 20 21 22 23 24 25 26 27 28 29 30 31 32 33 34 35 36 37 38 39 40 41 42 43 44

COLL.BH

FORE. PP

Wiedergabe sowie Verbreitung dieses Dokuments, Vervielfältigung und Verbreitung, auch auszugsweise, ist ohne schriftliche Genehmigung der Uml. ist nicht genehmigt. Zuwiderhandlungen verpflichten zu Schadenersatz. Alle Rechte für den Fall der Patent-, Gebrauchsmuster- oder Geschmackszeichenverletzung vorbehalten.

The reproduction, distribution and utilization of this document as well as the communication of its contents, also partly, to others without explicit authorization is prohibited. Offenders will be held liable for the payment of damages. All rights reserved in the event of the grant of a patent, utility model or design.

A	for Information	02/2010	Uml
Index	Änderung	Datum	Name
<b>NAVCONSULT</b>			
Am Südufer 25541 Brunsbüttel			
Project	NAVTUG 19TS push		
Darstellung	Angehobenes Steuerhaus Elevated Wheelhouse		
Objekt Nr.	Blatt Nr.: 5/5		
Bearb./Datum: Uml./2010	Geprüft:		
M. 1:50	Zeichnungs-Nr.: NC051-121-001		